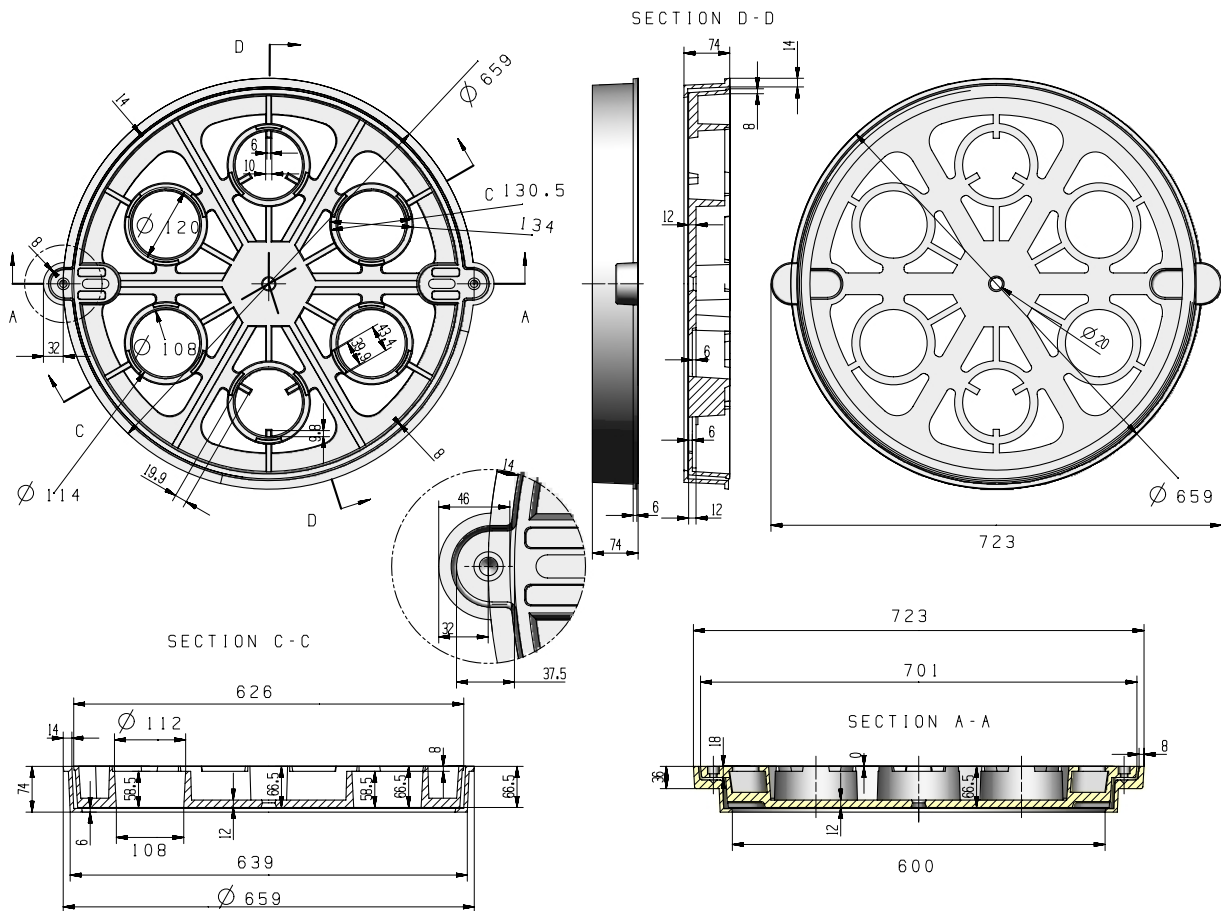




מכסה דגם אקו

מכסה ביוב שקוף - פטנט ישראלי 229708





מכסה ביוב שקוף למחצה משולב בטון ו/או יציקת ברזל המיועד להרחקת מזיקים.
 המוצר הינו פטנט ישראלי בשם See-Through manhole cover (מכסה ביוב שקוף)
 שמספרו 229708.
 מכסה אקו משולב בטון ברזל עם 6 פתחי אור במטרה להרחיק ריכוז תיקנים מפתחי
 שוחות הביוב.
 למכסה אקו מותקנת נורת לד סולארית לתאורה פנימית גם בלילה להגברת יעילות
 הרחקת המזיקים.
 המכסה מיוצר עפ"י ת"י 489 חלק 2.2.